

# Die Schweiß-Profis

## Kupplungssystem EN 561/ISO 7289 – Anschlussbeispiele

**Brenngase**

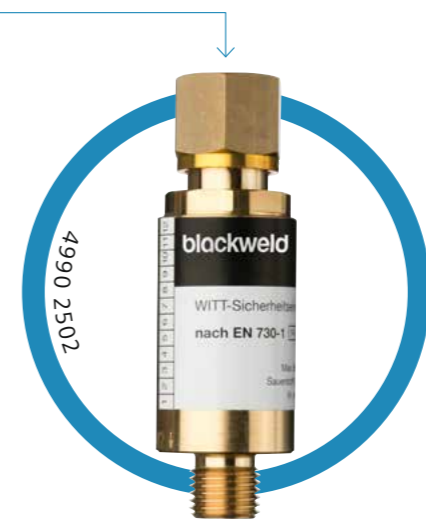


**ENTNAHME-ANSCHLUSS**

(Zum Beispiel Gasflaschen-Druckminderer)

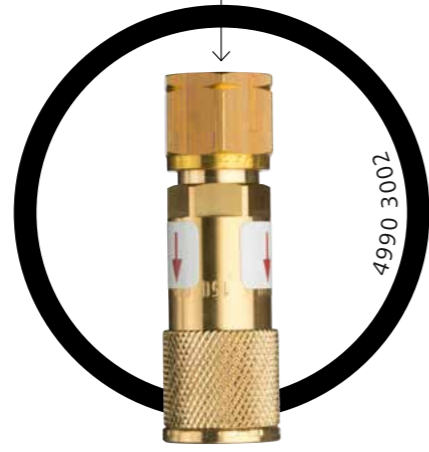
Sicherheitseinrichtung

**Sauerstoff**

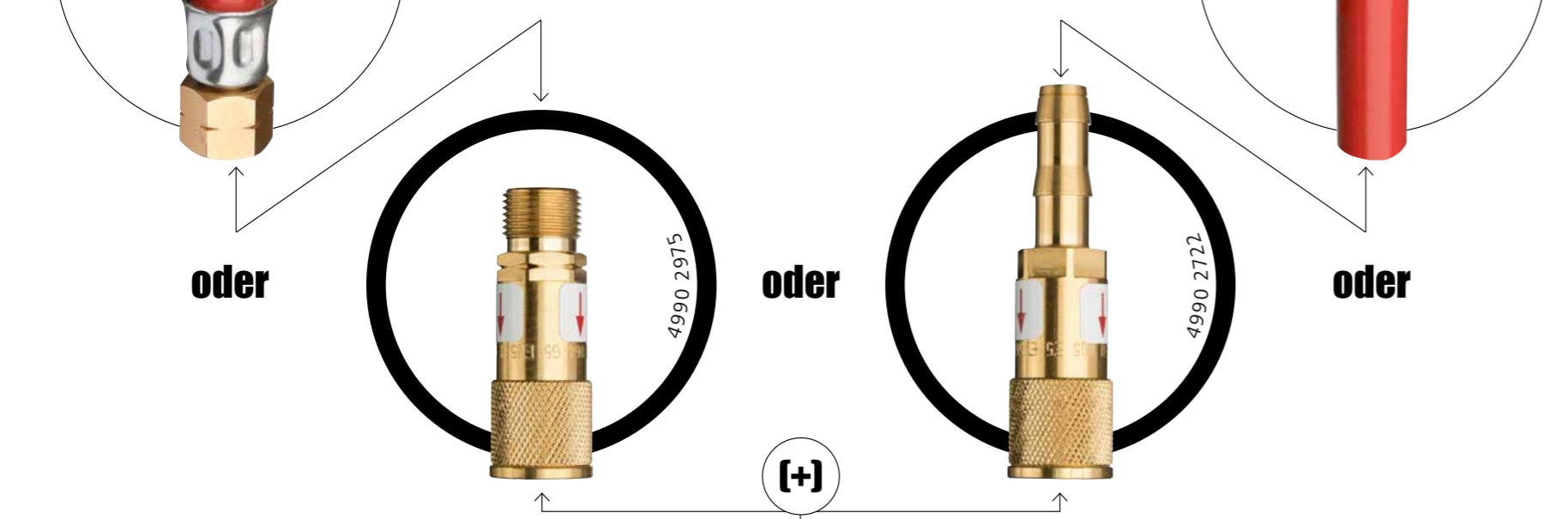
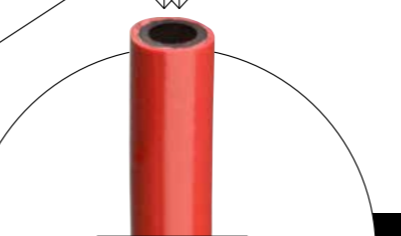
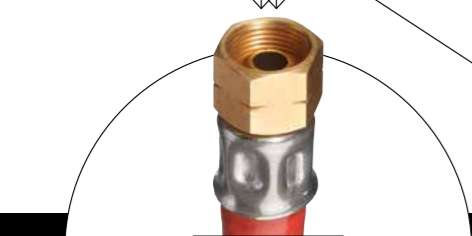
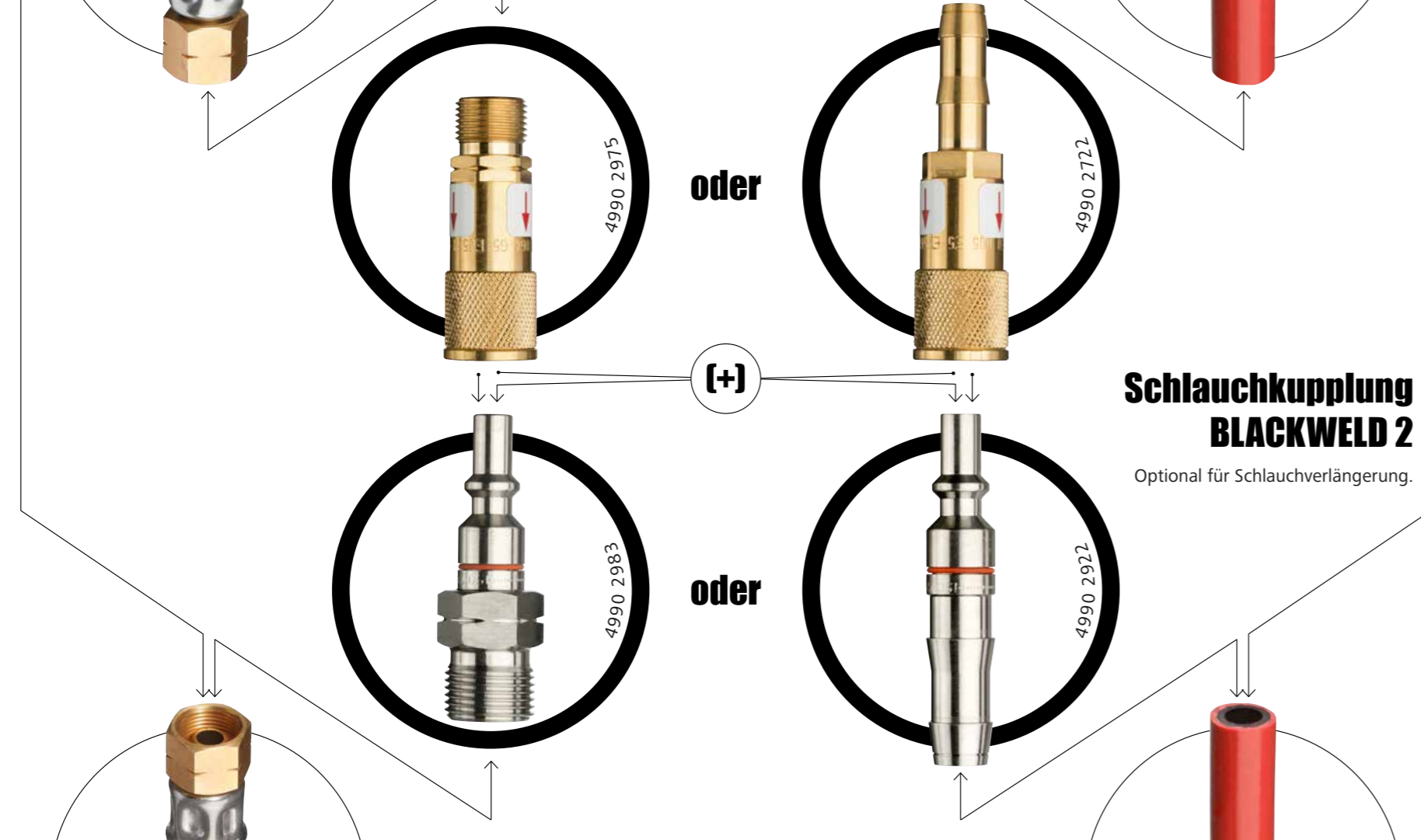
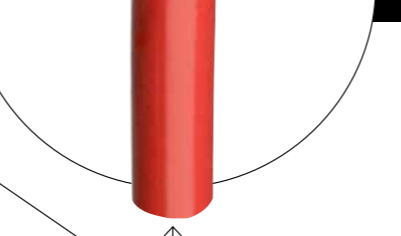
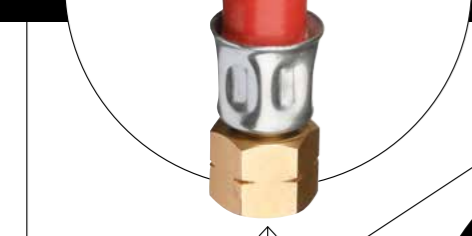
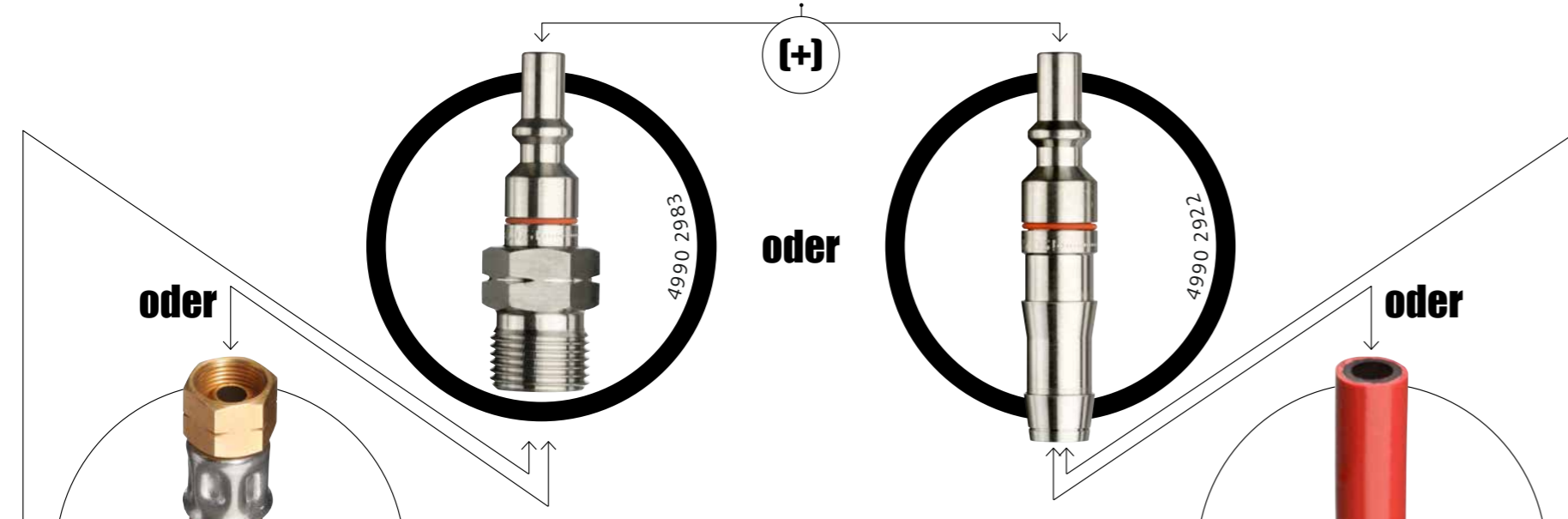


Sicherheitseinrichtung

**blackweld**



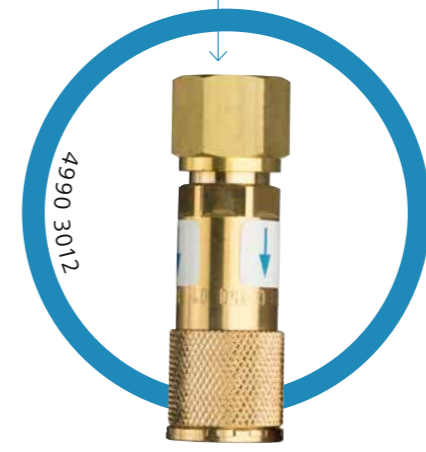
Schlauchkupplung  
**BLACKWELD 3**



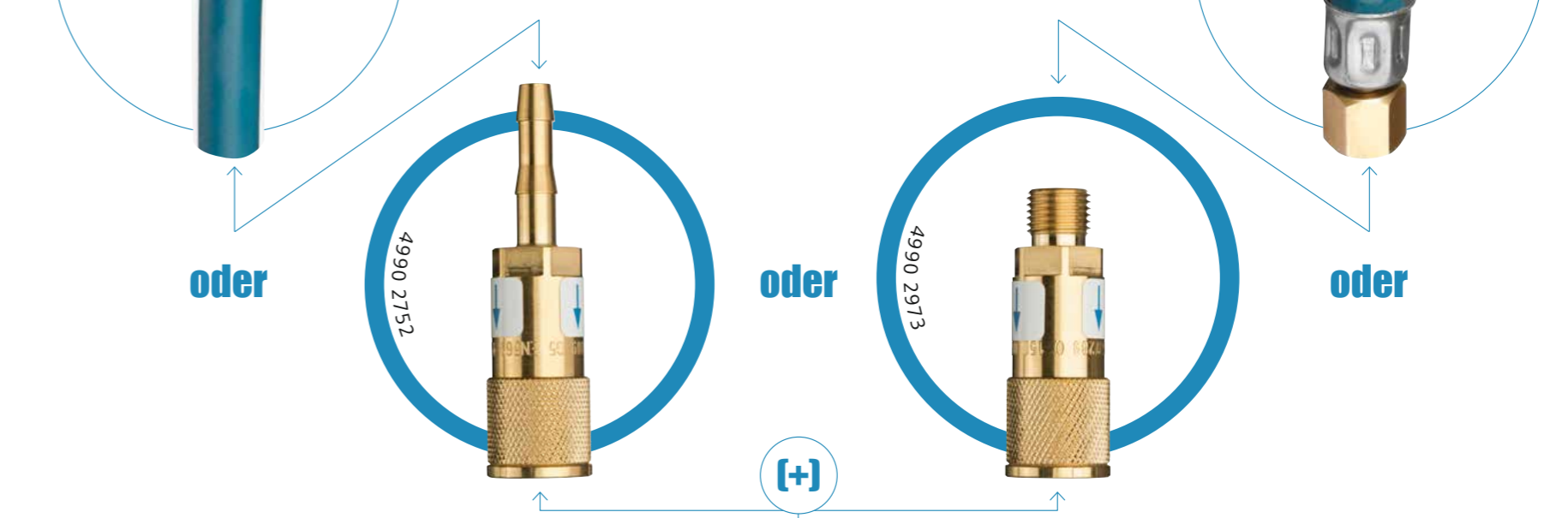
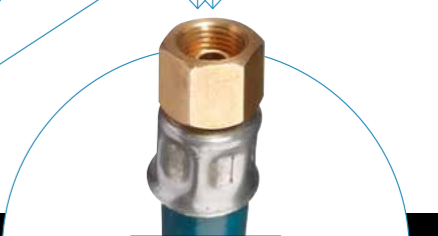
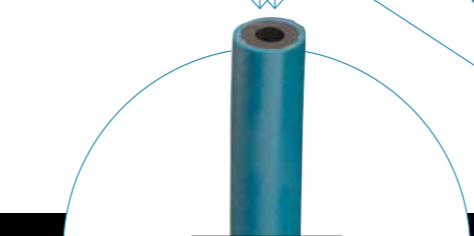
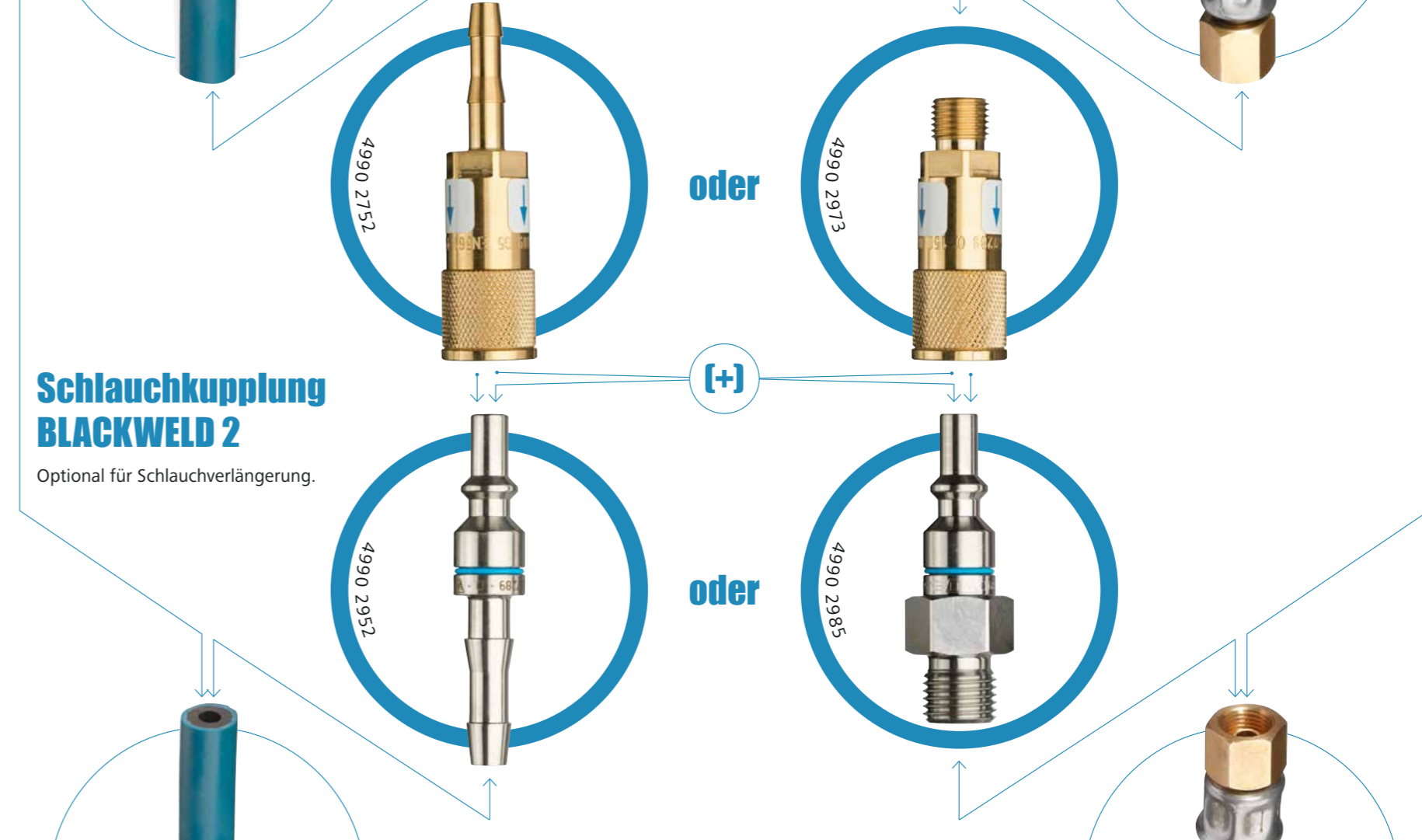
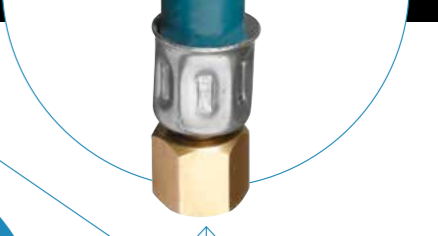
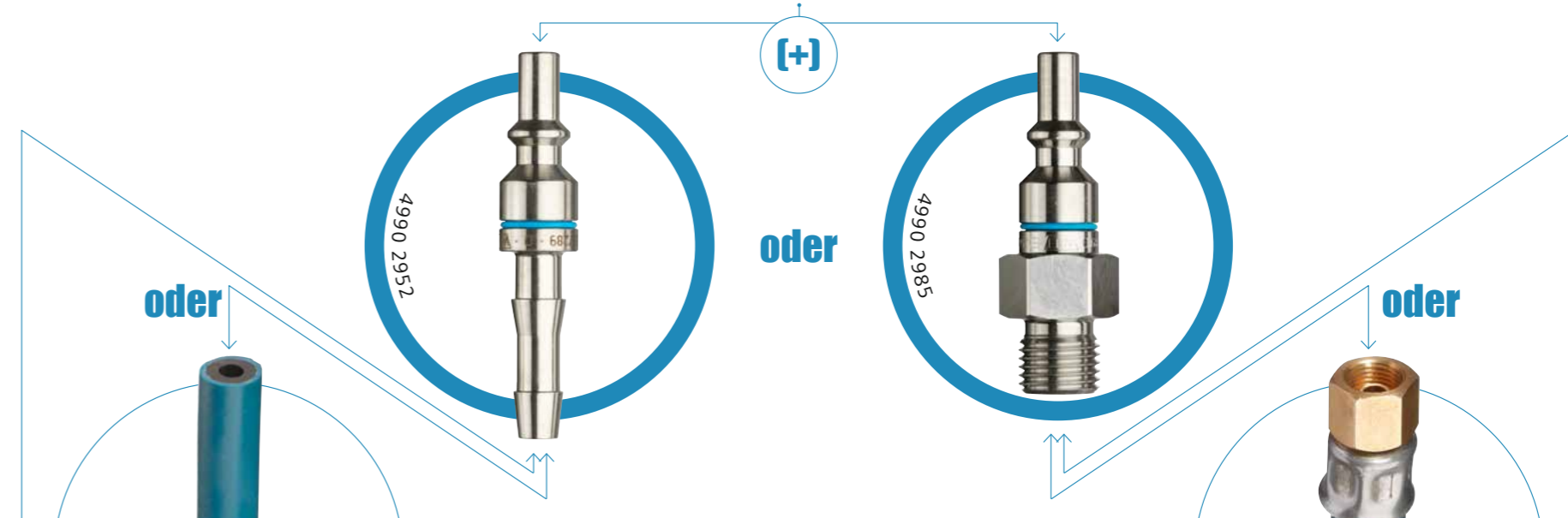
**ARBEITSGERÄT**

(Zum Beispiel Schweißbrenner)

**blackweld**



Schlauchkupplung  
**BLACKWELD 3**



Schlauchkupplung  
**BLACKWELD 1**

### Lösungen, die passen.

Die Möglichkeiten moderner Schweißtechnik sind äußerst vielfältig. Wir bieten Ihnen für jeden Bedarf eine genau passende Lösung, mit der Sie sicher, schnell und normgerecht arbeiten.

Denken Sie auch an Ihre Persönliche Schutzausrüstung. Wir bieten Ihnen Helme, Handschuhe, Kleidung, Atemschutz und vieles mehr speziell für Schweißer. Wir beraten Sie gern!

**WESTERFELD**   
Die Schweiß-Profis

Gustav Westerfeld GmbH - Schweiß- und Industriebedarf

Mainzer Str. 150 • 66121 Saarbrücken

Tel. +49 (0) 681 96713-0 • Fax +49 (0) 681 96713-55

info@westerfeld.de • www.westerfeld.de